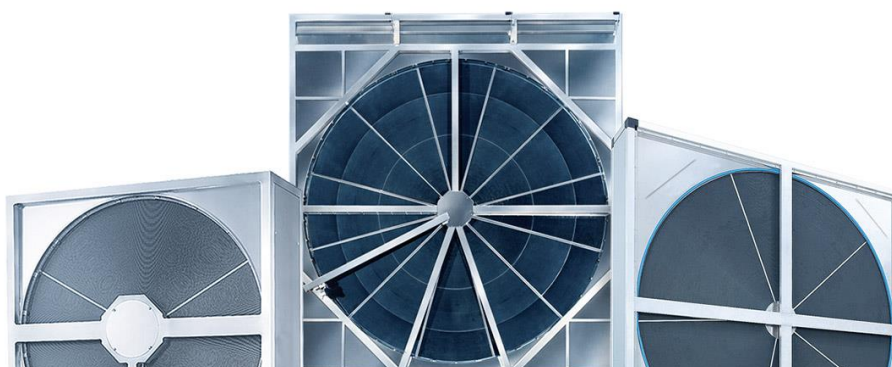


# MONTAGEANVISNING FÖR SEKTORISERAD ROTOR

8 sekt Nav SWE/250

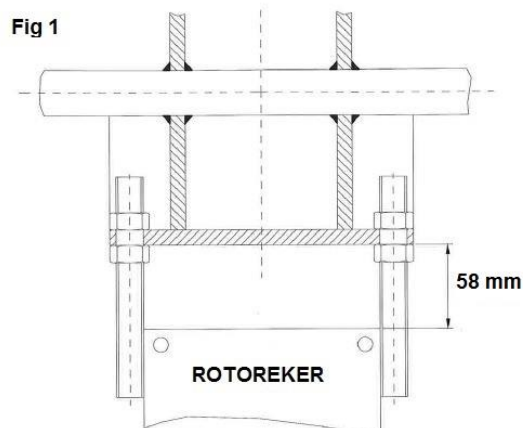
Art. 11131



Installation verktyg:  
Blocknyckel 19 och 24mm  
Insexnyckel 4 och 10mm  
Skruvdragare  
Borr 13mm

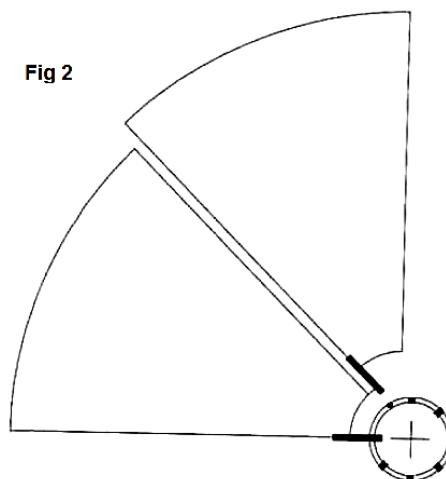
1. Montera navet i stommen, kontrollera att navet är centrerat horisontellt i förhållande till stommen.
2. Montera de muttrar från påse nr 1, som skall anligga navets utsida, på sektorns bultstång, ca 58mm från underkant på ekern, se Fig 1.

Verktyg: Blocknyckel 24 mm



3. Montera sektorbitarna enligt numreringen. De övre och undre muttrarna på sektorns bultstång, skall dras mot varandra, dock ej för hårt i detta skede, se Fig. 2. Fäst även sektorbitarna tillsammans med bultarna M12 x 20(påse nr 2), vid navet.
4. Lås rotorn, så att den inte roterar vid montage, på lämpligaste sätt. Var försiktig.

Fig 2



5. Om inte sista sektorbiten går ner, lyft de intilliggande bitarna genom att justera upp dem med muttrarna i navet. Roter sedan rotorn och "följ upp" med muttrarna tills sektorbitarna sluter tätt mot varandra.

6. Rotorn kan nu justeras in så att spelrummet i sidled blir så lite som möjligt. Rekommenderat maximalt spel är 0,15% x rotordiametern i mm. Justera med muttrarna på bultstången. När rotorn är injusterad skall muttrarna på bultstången dras, även M12 x 20 – bultarna.
7. Placera bormall och borra hål för svepbyglar.
8. Montera därefter svepbyglar med skruv från påse nr 3.
9. Montera alla svep. Svepen skall spännas med medföljande spännverktyg. Spänn och dra åt var och en för sig med bult från påse nr 4  
När hela varvet är åtdraget, skruva i montageskruven från påse nr 3 i de förborrade hålen.
10. Navbrickorna skruvas i ekrarna.





- Har ett heltäckande produktprogram för energiåtervinning i ventilationssystem. Vi marknadsför kända och välrenommerade fabrikat som Klingenburg och Emotron.
- Representerar, genom sina medarbetare, lång och kvalificerad erfarenhet i branschen.
- Har bred kompetens och smidiga rutiner, vilket gör oss till en bra samarbetspartner för Er, när det gäller energiåtervinnare.
- Styrka är tillverkning av kundpassade komponenter med hög kvalitet och korta leveranstider.
- Har riksomfattande serviceavtal för garanti- eller serviceåtaganden.
- Tar fram databeräknade prestanda för optimal ekonomi vid projektering och drift.
- Har sedan många år, ett nära samarbete med flera branschorgan, vilket lett till breda kunskaper inom området. Detta, tillsammans med flexibilitet, garanterar bästa service för våra kunder.



**Östek AB**  
Telefon: 0295-21115  
Email: [info@ostek.se](mailto:info@ostek.se)  
Web: [www.ostek.se](http://www.ostek.se)

Återförsäljare för:

