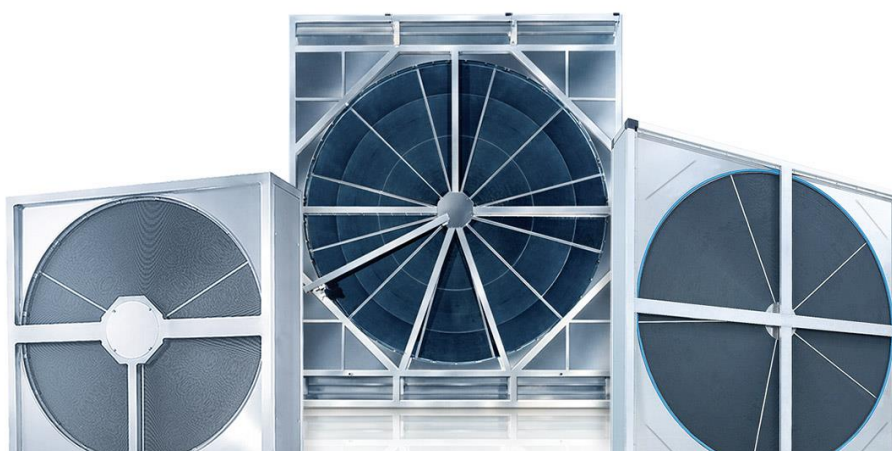


# MONTAGEANVISNING FÖR SEKTORISERAD ROTOR

4-6 sekt Nav SWE/250

Art. 11130

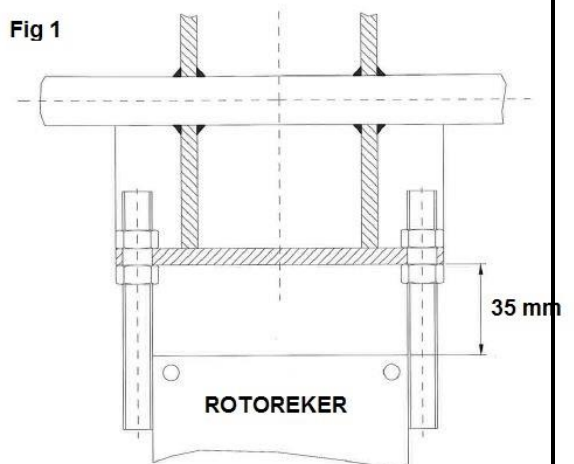


Installation verktyg:  
Blocknyckel 19 och 24mm  
Insexnyckel 4 och 10mm  
Skruvdragare  
Borr 13 mm

1. Montera navet i stommen, kontrollera att navet är centrerat horisontellt i förhållande till stommen.
2. Montera de muttrar i påse nr 1, som skall anligga navets utsida, på sektorns bultstång, ca 35mm från underkant på ekern, se Fig 1.

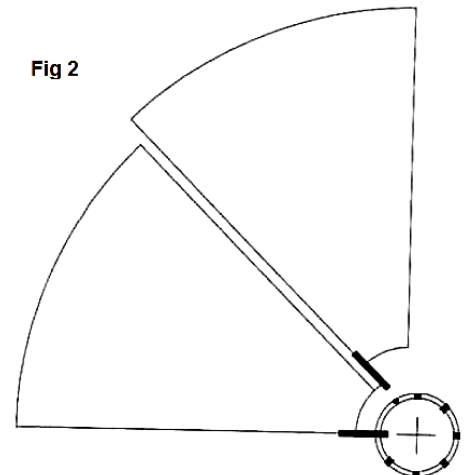
Verktyg: Blocknyckel 24 mm

Fig 1



3. Montera sektorbitarna enligt numreringen. De övre och undre muttrarna på sektorns bultstång, skall dras mot varandra, dock ej för hårt i detta skede, se Fig. 2. Fäst även sektorbitarna tillsammans med bultarna M12 x 20 (påse nr 2), vid navet.
4. Lås rotorn, så att den inte roterar vid montage, på lämpligaste sätt. Var försiktig.

Fig 2



5. Om inte sista sektorbiten går ner, lyft de intilliggande bitarna genom att justera upp dem med muttrarna i navet. Roter sedan rotorn och "följ upp" med muttrarna tills sektorbitarna sluter tätt mot varandra.

6. Rotorn kan nu justeras in så att spelrummet i sidled blir så lite som möjligt. Rekommenderat maximalt spel är  $0,15\% \times$  rotordiametern i mm. Justera med muttrarna på bultstången. När rotorn är injusterad skall muttrarna på bultstången dras, även M12 x 20 – bultarna.
7. Placera bormall och borra hål för svepbyglar.
8. Montera därefter svepbyglar med skruv i påse nr 3
9. Montera alla svep. Svepen skall spännas med medföljande spännverktyg. Spänn och dra åt var och en för sig med bult från påse nr 4.  
När hela varvet är åtdraget, skruva i montageskruven från påse nr 3 i de förborrade hålen.
10. Navbrickorna skruvas i ekrarna med skruv från påse nr 3.





- Har ett heltäckande produktprogram för energiåtervinning i ventilationssystem. Vi marknadsför kända och välrenommerade fabrikat som Klingenburg och Emotron.
- Representerar, genom sina medarbetare, lång och kvalificerad erfarenhet i branschen.
- Har bred kompetens och smidiga rutiner, vilket gör oss till en bra samarbetspartner för Er, när det gäller energiåtervinnare.
- Styrka är tillverkning av kundanpassade komponenter med hög kvalitet och korta leveranstider.
- Har riksomfattande serviceavtal för garanti- eller serviceåtaganden.
- Tar fram databeräknade prestanda för optimal ekonomi vid projektering och drift.
- Har sedan många år, ett nära samarbete med flera branschorgan, vilket lett till breda kunskaper inom området. Detta, tillsammans med flexibilitet, garanterar bästa service för våra kunder.

Återsäljare för:



**ÖsTek AB**  
Telefon: 0295-21115  
Email: [info@ostek.se](mailto:info@ostek.se)  
Web: [www.ostek.se](http://www.ostek.se)

