

# ZD

**Obs ! Takometersignal 24V**

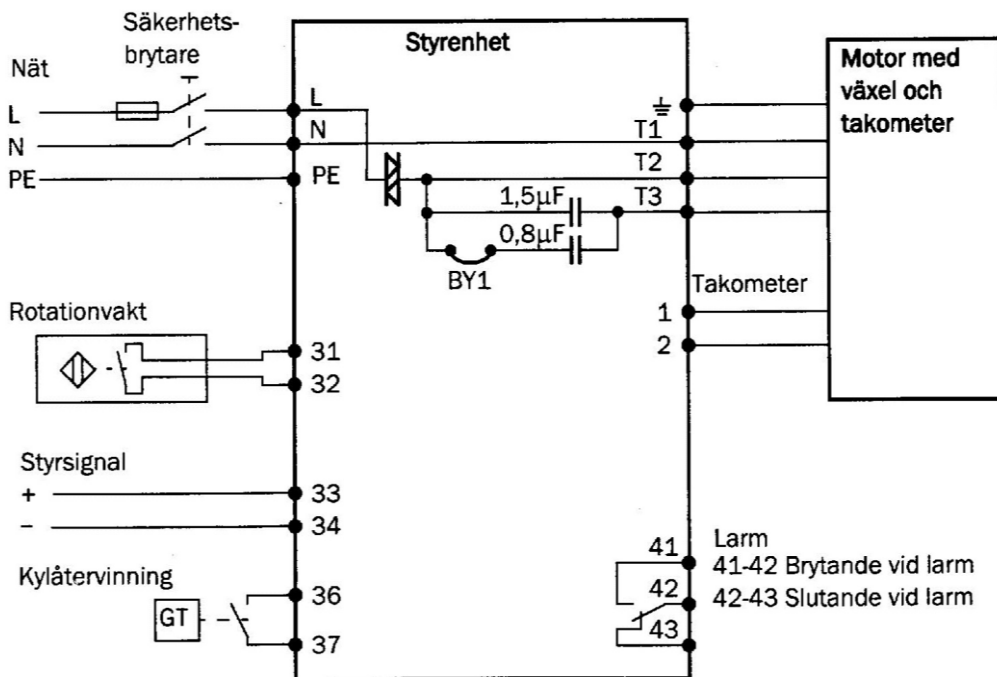
**Takometerkabeln skall alltid dras separat och får inte förläggas tillsammans med nät- eller motorledare i samma kabel.**

## EMX™-P10 STYRENHET

T1 = Röd  
T2 = Vit  
T3 = Blå

Omvänd  
rot.riktning  
T1 = Röd  
T2 = Blå  
T3 = Vit

Tako  
1 = Gul  
2 = Gul



**25W = 1,5 µF    Klipp av bygel BY1**  
**40W = (1,5 µF + 0,8 µF) 2,3µF**