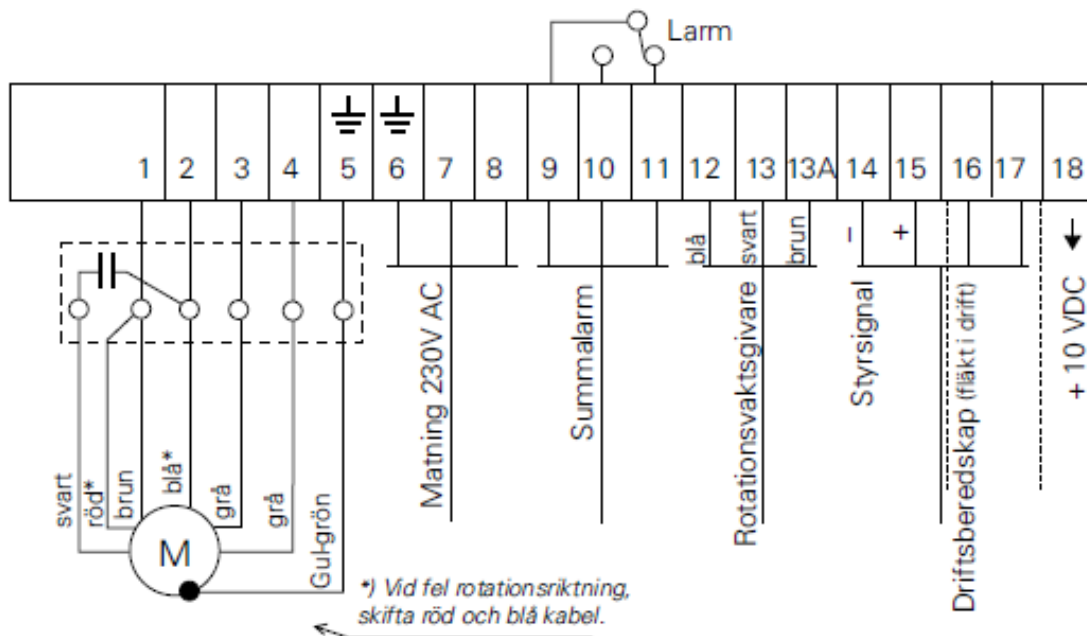


ZD 70W

Obs ! Takometersignal 12V

Rava-C Styrenhet

(Nedan kopplad med JapanServo motor)



Vid inkoppling till ZD 70W motor

Plint 1	Röd	Nät
Plint 2	Blå	Nät/kondensator
	Vit	kondensator
Plint 3	Gul	Takometer
Plint 4	Gul	Takometer
Plint 5	Gul/Grön	Jord
Termokontakt, bruna kablar kopplas INTE in		
*Vid fel rotationsriktning skifta blå och vit		